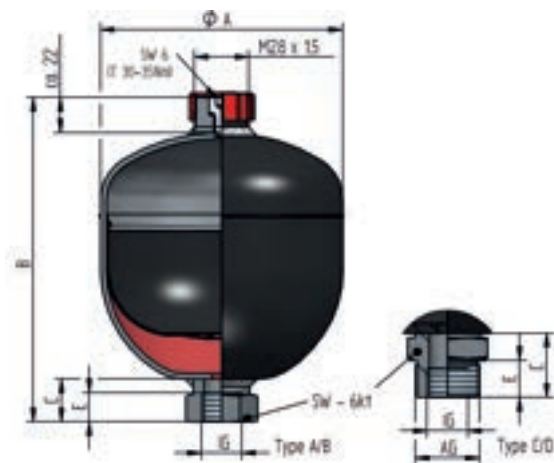


MEMBRANSPEICHER HMS



HMS NBR 0,075 - 3,5 LITER, 140 - 350 BAR



TECHNISCHE DATEN

Hydropneumatische Druckspeicher, die je nach Verwendung, in verschiedenen Ausführungen eingesetzt werden können. Die Speicher dieser HMS-Serie sind als Standard grundsätzlich nach der Europäischen Druckgeräterichtlinie 2014/68/EU hergestellt, geprüft und dokumentiert. Andere Abnahmen auf Anfrage.

STANDARD WERKSTOFFE

Körper und Anschlüsse: C-Stahl
 Membran: NBR
 weitere auf Anfrage

TEMPERATURBEREICH

-20 °C bis +80 °C



ATEX auf Anfrage

BEZEICHNUNG	NENNVOLUMEN [L]	MAX. BETRIEBS-DRUCK [BAR]	ÖLANSCHLUSS					Ø A [MM]	B HÖHE /HEIGHT [MM]	GEWICHT CA. [KG]	P ₀ : P ₂ *	PED KATEGORIE
			IG	AG	SW 6KT	C	E					
HMS-0075-250-2000	0,075	250	G 1/2"	-	32	22	-	64	111	0,75	1:8	4.3
HMS-016-250-2000	0,16	250	G 1/2"	-	32	22	-	74	121	1,1	1:8	4.3
HMS-032-210-2000	0,32	210	G 1/2"	-	32	22	-	93	142	1,35	1:8	4.3
HMS-05-210-2000	0,5	210	G 1/2"	-	32	22	-	105	150	1,9	1:8	4.3
HMS-05-210-2001	0,5	210	G 1/2"	M33x1,5	41	42	16	105	170	1,9	1:8	4.3
HMS-075-210-2000	0,75	210	G 1/2"	-	41	22	-	120	169	2,8	1:8	4.3
HMS-075-210-2001	0,75	210	G 1/2"	M33x1,5	41	42	16	120	188	2,8	1:8	4.3
HMS-075-350-2000	0,75	350	G 1/2"	-	32	22	-	132	180	4,8	1:8	4.3
HMS-075-350-2001	0,75	350	G 1/2"	M33x1,5	41	42	16	132	200	4,8	1:8	4.3
HMS-10-210-2000	1	210	G 1/2"	-	41	22	-	136	180	4,1	1:6	4.3
HMS-10-210-2001	1	210	G 1/2"	M33x1,5	41	42	16	136	199	4,1	1:6	4.3
HMS-14-250-2000	1,4	250	G 1/2"	-	41	22	-	150	202	5,7	1:6	II
HMS-14-250-2001	1,4	250	G 1/2"	M33x1,5	41	42	16	150	221	5,7	1:6	II
HMS-14-350-2001	1,4	350	G 1/2"	M33x1,5	41	42	16	158	229	7,6	1:6	II
HMS-20-140-2000	2	140	G 1/2"	M33x1,5	41	40	16	166	220	6,8	1:6	II
HMS-20-250-2000	2	250	G 3/4"	-	41	22	-	166	239	6,8	1:6	II
HMS-28-250-2000	2,8	250	G 3/4"	M45x1,5	55	42	18	174	285	12,6	1:4	II
HMS-35-250-2000	3,5	250	G 3/4"	-	41	22	-	174	305	12,4	1:4	II
HMS-20-350-2000	2	350	G3/4"	-	41	21	-	174	228	9,6	1:6	II
HMS-35-350-2000	3,5	350	G3/4"	M45x1,5	55	41	20	174	324	12,7	1:4	II

* max. zulässiges Druckverhältnis. Fertigungstoleranzen sind nicht berücksichtigt. Änderungen vorbehalten.